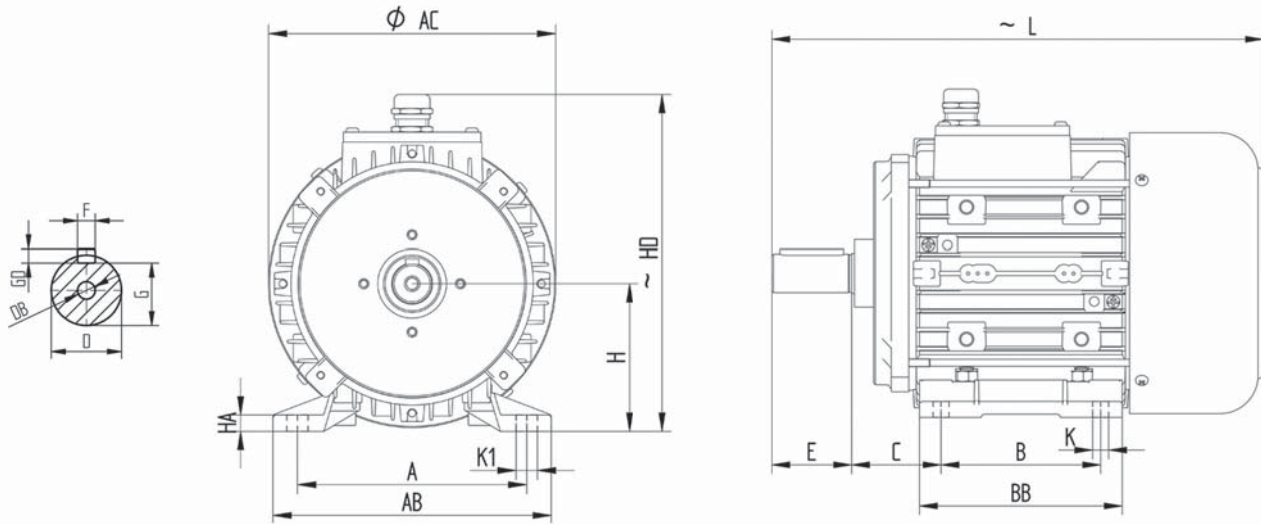


FX SERİSİ

II 2G EX db mb IIC T4 Gb
II 2D EX tb mb IIC t120°C Db

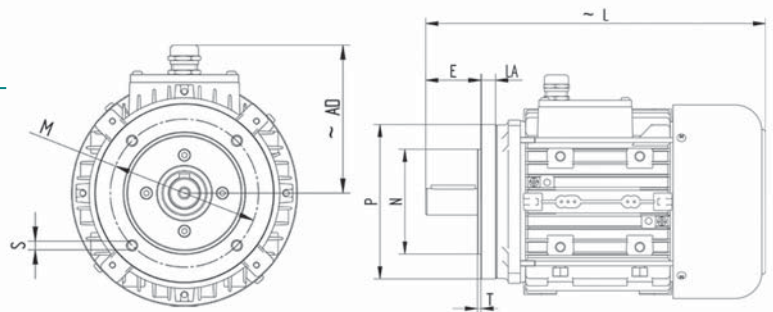
Gerilim : 400V 50Hz/460V 60Hz
İzl Sınıfı : F
İşl. Türü : S1
IP : 65
Serifika No : IEP 19 ATEX 0710

Tip	Pn _(kW)		HP		min ⁻¹		Tn Nm	cos φ	I _n 400V	I _A /I _N	M _A /M _N	M _K /M _N	J 10 ⁻³ kgm ²	kg
	50Hz	60Hz	50Hz	60Hz	50Hz	60Hz								
3000 min⁻¹														
63 2A FX	0.18	0.22	0.25	0.30	2785	3345	0.63	0.69	0.65	4.2	2.3	2.7	0.1	3.7
63 2B FX	0.25	0.30	0.34	0.41	2755	3310	0.87	0.78	0.70	4.5	2.4	2.8	0.1	4.2
63 2C FX	0.37	0.44	0.50	0.60	2760	3315	1.30	0.70	1.20	4.3	2.3	2.6	0.2	4.6
71 2A FX	0.37	0.44	0.50	0.60	2790	3350	1.25	0.71	1.10	4.0	2.5	2.6	0.3	5.4
71 2B FX	0.55	0.66	0.74	0.98	2760	3310	1.90	0.80	1.45	4.5	2.4	2.5	0.6	6.3
80 2A FX	0.75	0.90	1.00	1.20	2800	3360	2.50	0.82	1.85	4.8	3.2	3.0	0.7	8.0
80 2B FX	1.10	1.32	1.50	1.80	2790	3350	3.80	0.83	2.60	5.0	2.5	3.2	0.8	9.1
90S 2A FX	1.50	1.80	2.00	2.40	2865	3440	5.00	0.83	3.25	6.1	2.4	2.6	1.3	12.3
90L 2B FX	2.20	2.64	3.00	3.60	2875	3450	7.30	0.81	4.75	6.6	2.7	2.9	1.6	14.2
100 2A FX	3.00	3.60	4.00	4.80	2875	3450	9.95	0.80	6.45	6.7	2.6	3.1	2.6	19.1
100 2B FX	4.00	4.80	5.50	6.60	2865	3440	13.2	0.88	7.50	7.6	2.7	3.0	6.8	22.6
112 2A FX	4.00	4.80	5.50	6.60	2895	3475	13.3	0.86	7.75	6.6	2.2	2.6	4.6	26.6
112 2B FX	5.50	6.60	7.50	9.00	2890	3470	17.8	0.90	9.80	7.3	2.1	2.3	5.0	27.8
1500 min⁻¹														
63 4A FX	0.12	0.14	0.16	0.19	1380	1660	0.85	0.60	0.65	3.1	2.2	2.6	0.2	3.6
63 4B FX	0.18	0.22	0.25	0.30	1330	1600	1.30	0.68	0.75	3.0	1.9	2.3	0.2	4.0
63 4C FX	0.25	0.30	0.34	0.41	1320	1585	1.95	0.66	1.05	2.9	2.0	2.2	0.3	4.4
71 4A FX	0.25	0.30	0.34	0.41	1420	1705	1.70	0.70	1.00	3.3	2.3	2.5	0.4	6.3
71 4B FX	0.37	0.44	0.50	0.60	1425	1710	2.50	0.62	1.35	3.5	2.4	2.3	0.5	6.1
80 4A FX	0.55	0.66	0.74	0.98	1410	1690	3.80	0.73	1.50	3.7	2.0	2.0	0.6	8.8
80 4B FX	0.75	0.90	1.00	1.20	1430	1715	5.10	0.70	2.10	4.0	2.1	2.1	0.8	9.7
90S 4A FX	1.10	1.32	1.50	1.80	1420	1705	7.40	0.73	2.80	5.5	2.8	3.1	0.8	13.0
90L 4B FX	1.50	1.80	2.00	2.40	1415	1700	10.1	0.75	3.55	6.0	2.6	3.0	0.9	15.6
100 4A FX	2.20	2.64	3.00	3.60	1430	1715	14.6	0.76	4.90	5.6	2.1	2.7	1.2	21.3
100 4C FX	3.00	3.60	4.00	4.80	1425	1710	20.2	0.70	7.70	5.4	2.0	2.5	1.6	24.0
112 4C FX	4.00	4.80	5.50	6.60	1445	1735	26.5	0.81	8.50	7.0	2.1	3.0	2.7	28.7
1000 min⁻¹														
71 6A FX	0.18	0.22	0.25	0.30	925	1110	1.90	0.70	0.65	3.1	1.8	2.0	0.8	5.3
71 6B FX	0.25	0.30	0.34	0.41	920	1105	2.60	0.71	0.90	3.1	1.9	2.1	1.0	6.2
80 6A FX	0.37	0.44	0.50	0.60	930	1120	3.85	0.65	1.35	3.7	1.9	2.2	1.9	7.9
80 6B FX	0.55	0.66	0.75	0.90	920	1105	2.60	0.71	0.90	3.6	1.7	2.0	2.5	9.5
90 6A FX	0.75	0.90	1.00	1.20	911	1095	7.87	0.64	2.60	3.7	1.8	1.9	3.2	11.1
90 6B FX	1.10	1.32	1.50	1.80	912	1095	11.5	0.67	3.60	3.8	1.8	1.9	4.2	14.0
100 6A FX	1.50	1.80	2.00	2.40	935	1120	15.4	0.75	4.40	4.5	2.0	2.0	9.2	19.5
112 6A FX	2.20	2.64	3.00	3.60	930	1115	22.4	0.75	5.20	4.4	2.0	2.1	9.2	25.4



IEC	H	HD	L	AC	A	B	AB	BB	K1	K	HA	C	E	D	DB	GA	FxGD
63	63	155	211	124	100	80	120	100	10	7	7	40	23	11	M4	12.5	4x4
71	71	171	243	138	112	90	135	109	12	7	8	45	30	14	M5	16.0	5x5
80	80	188	273	157	125	100	152	129	13	10	10	50	40	19	M6	21.5	6x6
90S	90	205	308	175	140	100	170	127	13	10	10	56	50	24	M8	27.0	8x8
90L	90	205	333	175	140	125	170	152	13	10	10	56	50	24	M8	27.0	8x8
100	100	225	375	194	160	140	192	165	18	12	10	63	60	28	M10	31.0	8x8
112	112	252	387	218	190	140	230	175	18	12	14	70	60	28	M10	31.0	8x8

IEC B14	P	N	M	T	LA	S	AD
63	90	60	75	2.5	10.5	M5	92
71	105	70	85	2.5	12.8	M6	100
80	122	80	100	3.0	13.8	M6	108
90 S/L	180	95	115	3.0	13.8	M8	115
100	160	110	130	3.5	16.0	M8	125
112	160	110	130	3.5	16.0	M8	140



IEC B5	P	N	M	T	LA	S	AD
63	140	95	115	3.0	8.0	10	141
71	160	110	130	3.5	10.0	10	149
80	200	130	165	3.5	12.0	12	156
90 S/L	200	130	165	3.5	13.8	12	158
100	250	180	215	4.0	16.0	13	174
112	250	180	215	4.0	16.0	13	140

