

EP 350 POMPA

Uygulamalar:

- Takım tezgahlarında kesme, tornalama, frezeleme, delme, taşlama vb. uygulamalarda,
- Filtreleme sistemlerinde,
- Sirkülasyon sistemlerinde, kesme-soğutma sıvısının pompalanmasında kullanılırlar.

Akışkanlar:

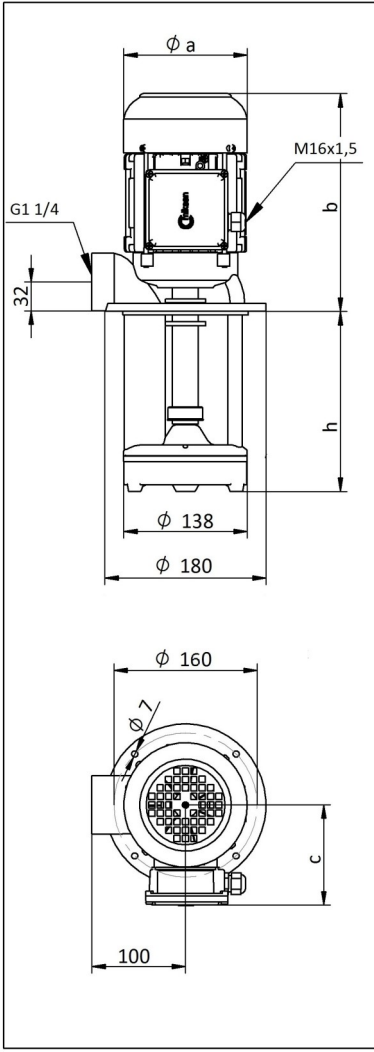
- Soğutma sıvıları,
- Kesme yağları,
- Taşlama yağları,
- Su,
- Akışkan sıcaklığı 0...60 °C
- Kinematik viskozitesi 1...90 mm²/s
- Max. 8 mm çapında parçacık içeren akışkanlar.

Malzemeler:

Pompa gövdesi	: Pik - DIN GG 25
Salyangoz	: Pik - DIN GG 25
Çark	: Hassas döküm çelik - AISI 4140 (DIN 42CrMo4)
Pompa mili	: İmalat çeliği - AISI 1040 (DIN C35)
Elektrik motoru	: 3 fazlı asenkron motor 2 kutuplu, 2820 d/d Koruma derecesi IP 55



BOYUTLAR VE ELEKTRİKSEL DEĞERLER



TİP	Dalma Derinliği h (mm)	mm			Ağırlık kg	Güç kW	Gerilim V(ΔY)	Frekans Hz	Akım A	Devir d/d
		a	b	c						
EP 350/200	200	138	242	111	16.5	0.75	230/400	50	3.12/1.8	2750
EP 350/270	270				17					
EP 350/350	350				17.5					
EP 350/440	440				19					
EP 350/550	550				20.5					

* Pompa boyutları TS EN 12157 standardına uygundur.

** Performans eğrileri kinematik viskozitesi 1 mm²/s (cSt) ve yoğunluğu 1000 kg/m³ olan akışkana göre çizilmiştir.

*** Eğri toleransları TS EN ISO 9906'ya uygundur.

Performans Eğrisi

