



FP40 POMPA

Uygulamalar:

- Takım tezgahlarında kesme, tormalama, frezeleme, delme, taşlama işlemlerinde,
- Soğutma sistemlerinde,
- Sirkülasyon sistemlerinde, kesme-soğutma sıvısının pompalanmasında kullanılırlar.
- Çevresel kanatlı çarka sahip bu pompaların filtre edilmiş (parçacık barındırmayan) akışkan uygulamalarında kullanılması tavsiye edilir.

Akışkanlar:

- Soğutma sıvıları,
- Kesme yağları,
- Akışkan sıcaklığı 0...80 °C
- Kinematik viskozitesi 1...90 mm²/s

Malzemeler:

Pompa gövdesi	: PİK - DIN GG 25
Salyangoz	: PİK - DIN GG 25
Çark	: Pirinç
Pompa mili	: İmalat çeliği - AISI 1040 (DIN C35) Paslanmaz çelik - AISI 420(DIN X20Cr13) (Opsiyonel)
Elektrik motoru	: 3 fazlı asenkron motor 2 kutuplu, 2820 d/d Koruma derecesi IP 55

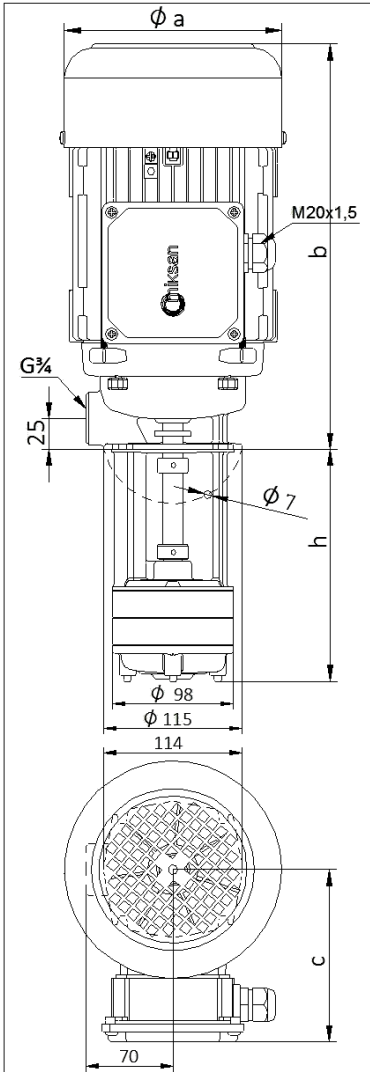
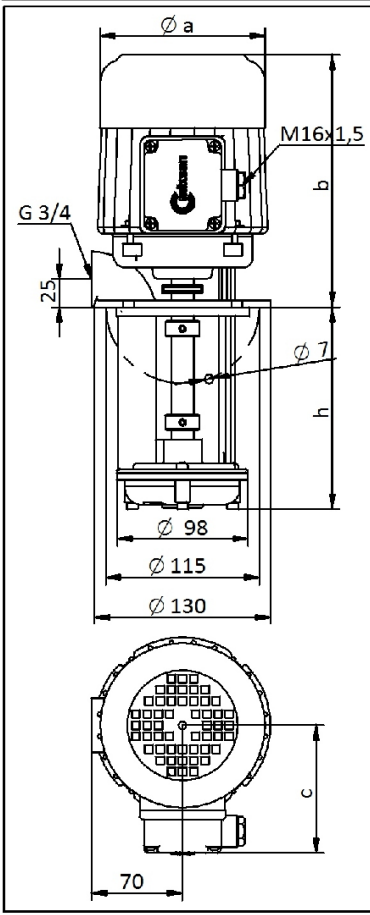
BOYUTLAR VE ELEKTRİKSEL DEĞERLER

TİP	Dalma Derinliği h (mm)	Boyutlar (mm)			Ağırlık (kg)	Güç (kW)	Gerilim V(Δ/Y)	Frekans (Hz)	Akım (A)	Devir (d/d)
		a	b	c						
FP 40/15	150	ø123	190	95	7.8	0.40	230/400	50	2.43/1.4	2730
FP 40/20	200				8.0					
FP 40/25	250				8.5					
FP 40/30	300				8.6					
FP 42/13	130	ø138	240	111	11.4	1.1	230/400	50	4.85/2.8	2720
FP 42/17	170				11.6					
FP 42/22	220				11.8					
FP 42/27	270				12.0					
FP 43/15	155	ø176	330	139	19.5	1.5	230/400	50	5,89/3,4	2850
FP 43/19	195				19.7					
FP 43/24	245				19.9					
FP 43/29	295				21.1					

* Pompa boyutları TS EN 12157 standardına uygundur.

** Performans eğrileri kinematik viskozitesi 1 mm²/s (cSt) ve yoğunluğu 1000 kg/m³ olan akışkana göre çizilmiştir.

*** Eğri toleransları TS EN ISO 9906'ya uygundur.



Performans Eğrisi

