



JB 350 POMPA

Uygulamalar:

- Takım tezgahlarında kesme, tornalama, frezeleme, delme, taşlama işlemlerinde,
- Filtreleme sistemlerinde,
- Arıtma sistemlerinde,
- Soğutma sistemlerinde,
- Sirkülasyon sistemlerinde, kesme-soğutma sıvısının pompalanmasında kullanılırlar.

Akışkanlar:

- Soğutma sıvıları,
- Kesme yağları,
- Taşlama yağları,
- Su,
- Akışkan sıcaklığı 0...80 °C
- Kinematik viskozitesi 1...90 mm²/s
- Maks. 10 mm çapında parçacık içeren akışkanlar.

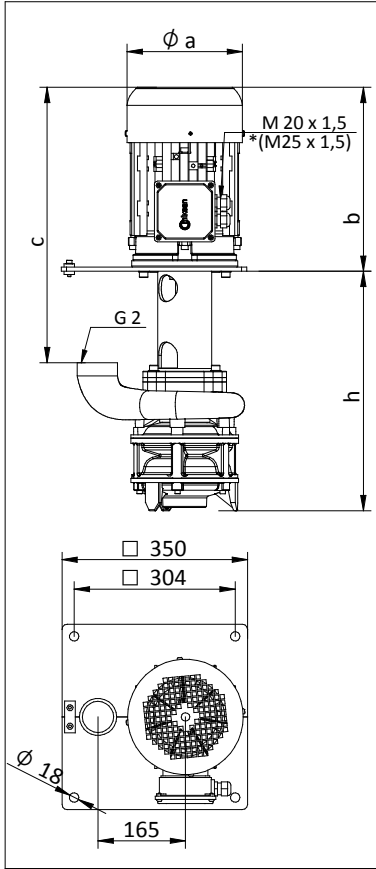
Malzemeler:

Pompa gövdesi	: Pik - DIN GG 25
Salyangoz	: Pik - DIN GG 25
Çark	: Hassas döküm çelik - AISI 4140 (DIN 42CrMo4)
Pompa mili	: İmalat çeliği - AISI 1040 (DIN C35)
Elektrik motoru	: 3 fazlı asenkron motor 2 kutup Koruma derecesi IP 55

* JB 350 pompalar opsiyonel olarak aksenal önçark ile çalışabilir.

** Daha büyük dalma derinlikleri için lütfen bizimle iletişime geçiniz.

BOYUTLAR VE ELEKTRİKSEL DEĞERLER



TİP	Dalma Derinliği h (mm)	mm			Ağırlık kg	Güç kW	Gerilim V(Δ/Y)	Frekans Hz	Akım A	Devir d/dak
		a	b	c						
JB 351/300	300	176	299	471	43.5	230/400	50	7.79/4.5	2905	
JB 351/520	520			519	50.0					
JB 351/740	740			567	56.5					
JB 352/375	375	194	338	510	58.5	230/400	50	13.68/7.9	2900	
JB 352/595	595			730	65.0					
JB 352/815	815			950	71.5					
JB 353/450	450	258	409	610	89.0	400Δ	50	14.0	2930	
JB 353/670	670			830	95.5					
JB 354/525	525	258	438	610	109.0	400Δ	50	19.7	2930	
JB 354/745	745			830	115.5					

* Performans eğrileri kinematik viskozitesi 1 mm²/s (cSt) ve yoğunluğu 997 kg/m³ olan akışkana göre çizilmiştir.

** Eğri toleransları TS EN ISO 9096:2012 Sınıf 3B'ye uygundur.

Performans Eğrisi

