

## KEP 450 POMPA



### Uygulamalar:

- Takım tezgahlarında kesme, tornalama, frezeleme, delme, taşlama işlemlerinde
- Filtrasyon sistemleri,
- Sirkülasyon sistemleri.
- Kesme ve soğutma sıvısının pompalanmasında kullanılır.

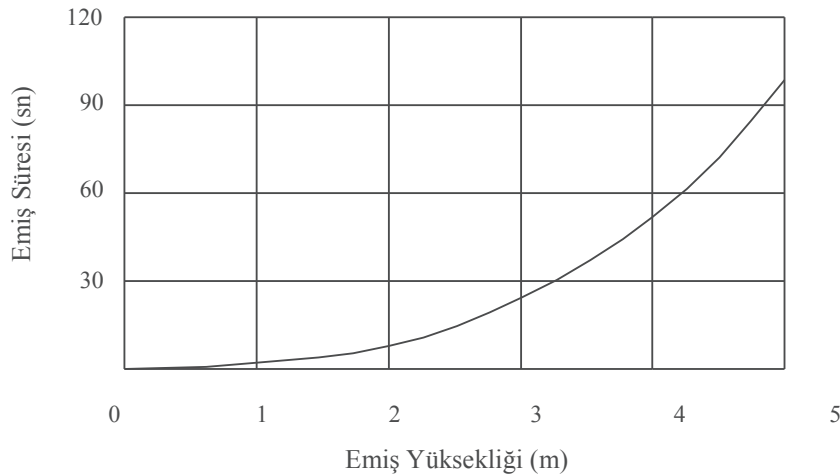
### Akışkan Özellikleri:

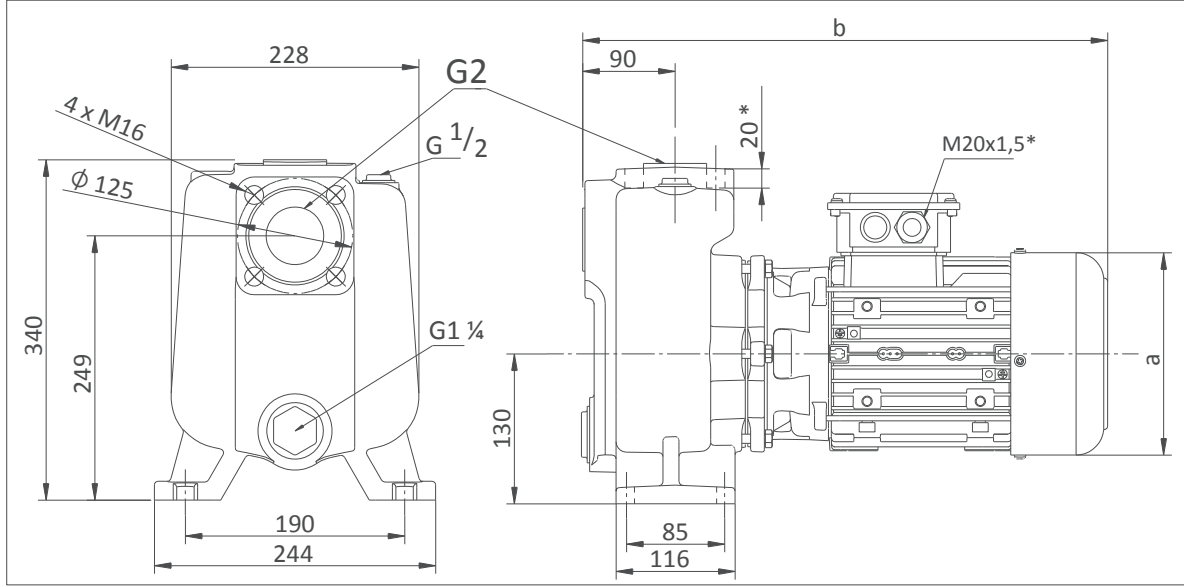
- Soğutma sıvıları,
- Kesme yağları,
- Taşlama Yağları,
- Su,
- Katı parçacık (maks. 12 mm)
- Akışkan sıcaklığı 0...60 °C
- Kinematik viskozite 1...30 mm<sup>2</sup>/s

### Malzemeler:

Pompa Gövdesi	: Pik - DIN GG25
Motor Flanşı	: Pik - DIN GG25
Pervane	: Pik - DIN GG25
Mil	: Paslanmaz çelik - AISI 420(DIN 1.4021)
O ring	: Viton
Mekanik Salmastra	: C-SiC-Viton
Elektrik Motoru	: 3 fazlı asenkron motor 4 fazlı asenkron motor (Opsiyonel) 2 kutup Koruma sınıfı IP 54

### Emme Yüksekliği ve Emiş Süresi





### BOYUTLAR VE ELEKTRİKSEL DEĞERLER

TİP	Boyutlar (mm)		Ağırlık (kg)	Güç (kW)	Gerilim (V( $\Delta$ Y))	Frekans (Hz)	Akım (A)	Devir (d/dak)
	a	b						
KEP 450/135-4	176	485	44	1.1	230/400	50	4,85/2,8	1440
KEP 450/120	176	485	45	2.2	230/400	50	7.79/4.5	2905
KEP 450/128	194	515	52	3.0	230/400	50	10.39/6.0	2905
KEP 450/135	194	515	54	4.0	230/400	50	13.68/7.9	2900

### Performans Eğrisi

